

# MKH ホンダ固定キット

すべてのホンダ車のロッカーパネルの横サイドと下部の耳(ピンチウエルド)が同時固定できます。



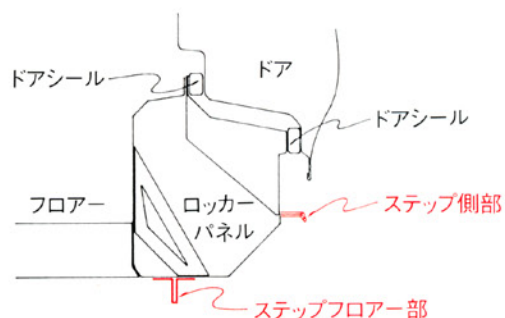
## ホンダ固定キットの特長

ロッカーパネルの耳(ピンチウエルド)が横サイドと下部に設定されているため、サイドとアンダーの、耳(ピンチウエルド)を同時に完全固定することが大切です。車種ごとに、サイドとアンダーの耳(ピンチウエルド)の設定寸法が違っているため、簡単に、フレキシブルに、セッティングされなければなりません。ボディクランプに掛かってくる回転力は、前後方向も、左右方向も、超剛力ハイテンションスチールパイプの反発応用力作用が働く為に、耳(ピンチウエルド)に、ダメージを与えません。

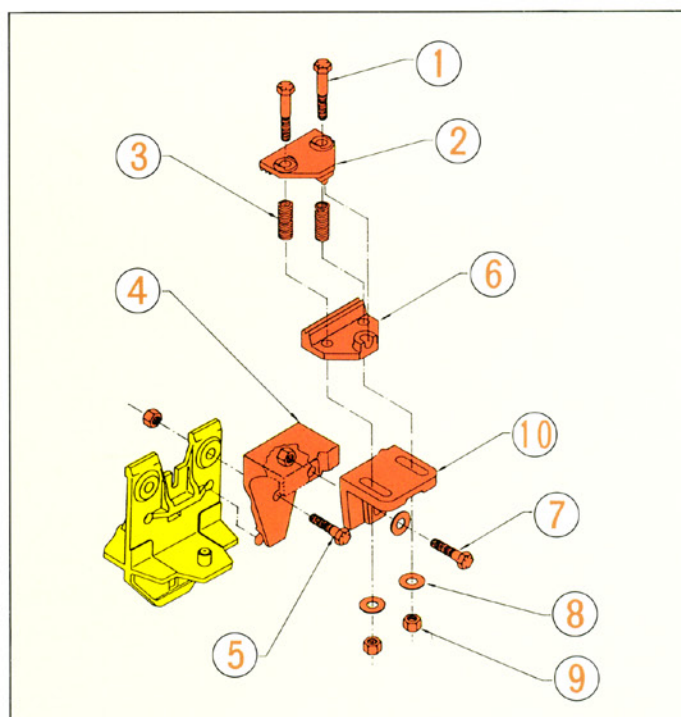
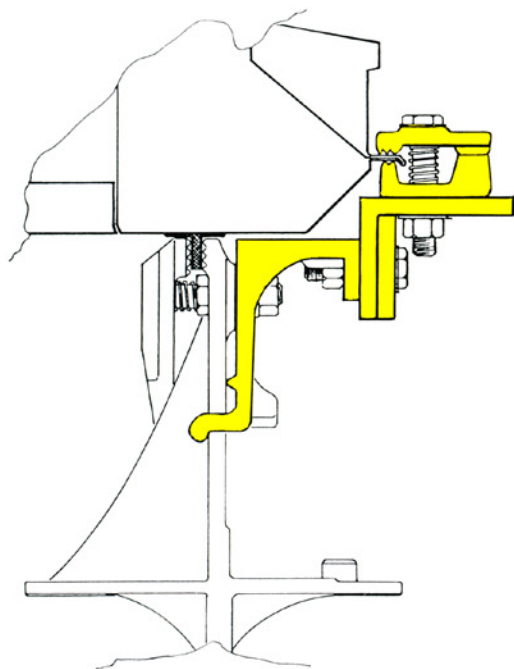




サイドもロアーも、  
ピンチウエルド(耳)の一番奥の所で  
クランピングするようにして下さい。



## MKH M/S Honda固定キット



### ■ パーツリスト

No	コードNo	セット数量	商 品 名
1	HKB-3	8	M/S Honda固定用 ボルト (A)
2	HKB-1	4	M/S Honda固定用 サイドクランプ (上)
3	KP-31	8	M/S ボデークランプ用 ボルト スプリング
4	HKB-6	4	M/S Honda固定用 ブラケット
5	HKB-4	4	M/S Honda固定用 ボルト (B)
6	HKB-2	4	M/S Honda固定用 サイドクランプ (下)
7	HKB-5	4	M/S Honda固定用 ボルト (C)
8	KP-6	12	M/S ボデークランプ用 ワッシャー
9	KBB-1	16	M/S ボデークランプ用 ナット
10	HKB-7	4	M/S Honda固定用 アジャスティング

代理店



**株式会社オートビジネス**

〒657-0035 兵庫県神戸市灘区友田町 1-5-5

TEL.078-858-9901 FAX.078-858-9904

URL. <http://autobusiness.jp>