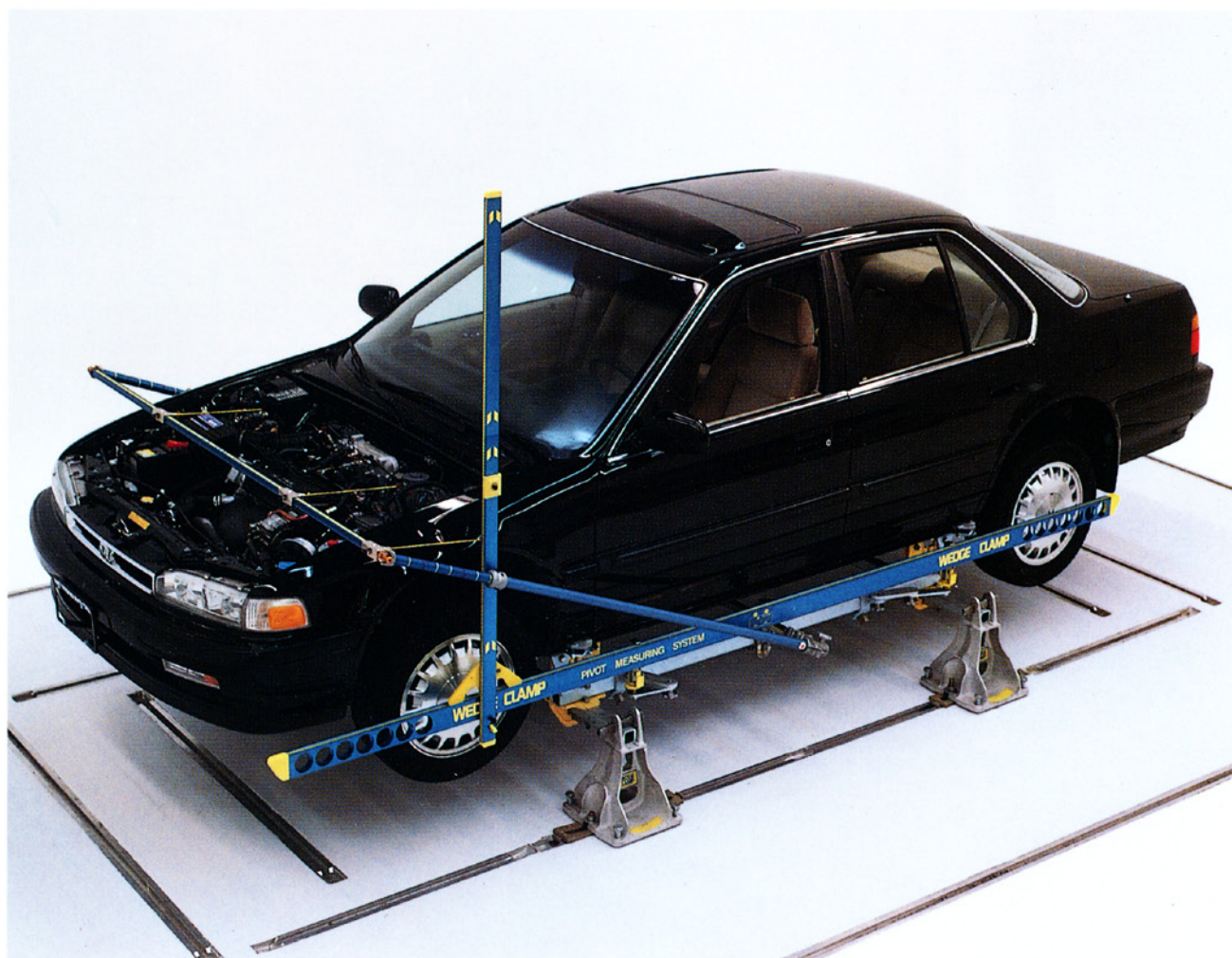




モノコックスタンダード 3Dセット

MSD/MSDW

長さ(前後)幅(左右)高さ(上下)の誤差が、
目視即断でき、足回りのダメージかフレームの曲りか
という事も、エンジンやフロントアクスルを脱着
しないで、オリジナルポイント設定が可能です。
どのメーカーの寸法図でも0設定が即、セットできます。



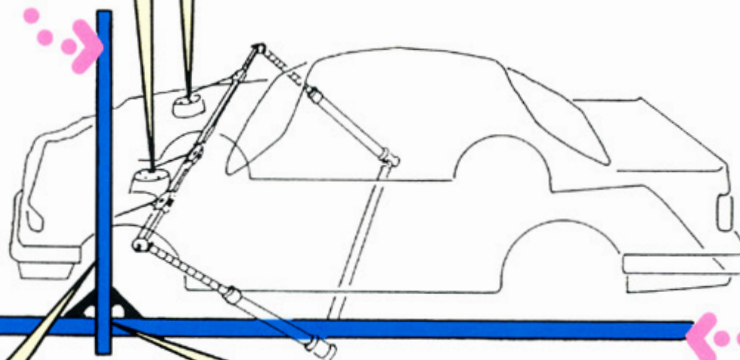
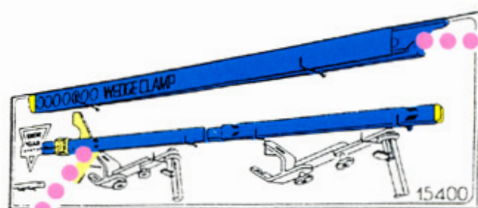
車体の外側から部品をはずさずに、 アッパーもアンダーもインナーも立体計測 できるのは、モノコックスタンドだけです。

幅寸法

車体の幅やねじれが簡単に
見分けられます。

脱着作業前に、元の位置を指示できます。

ボディの曲りか？ 足回りのダメージか？ を示せます。



高さ寸法

ショックアブソーバーや、フロントアクスル回りをはずさずに
計測することができます。

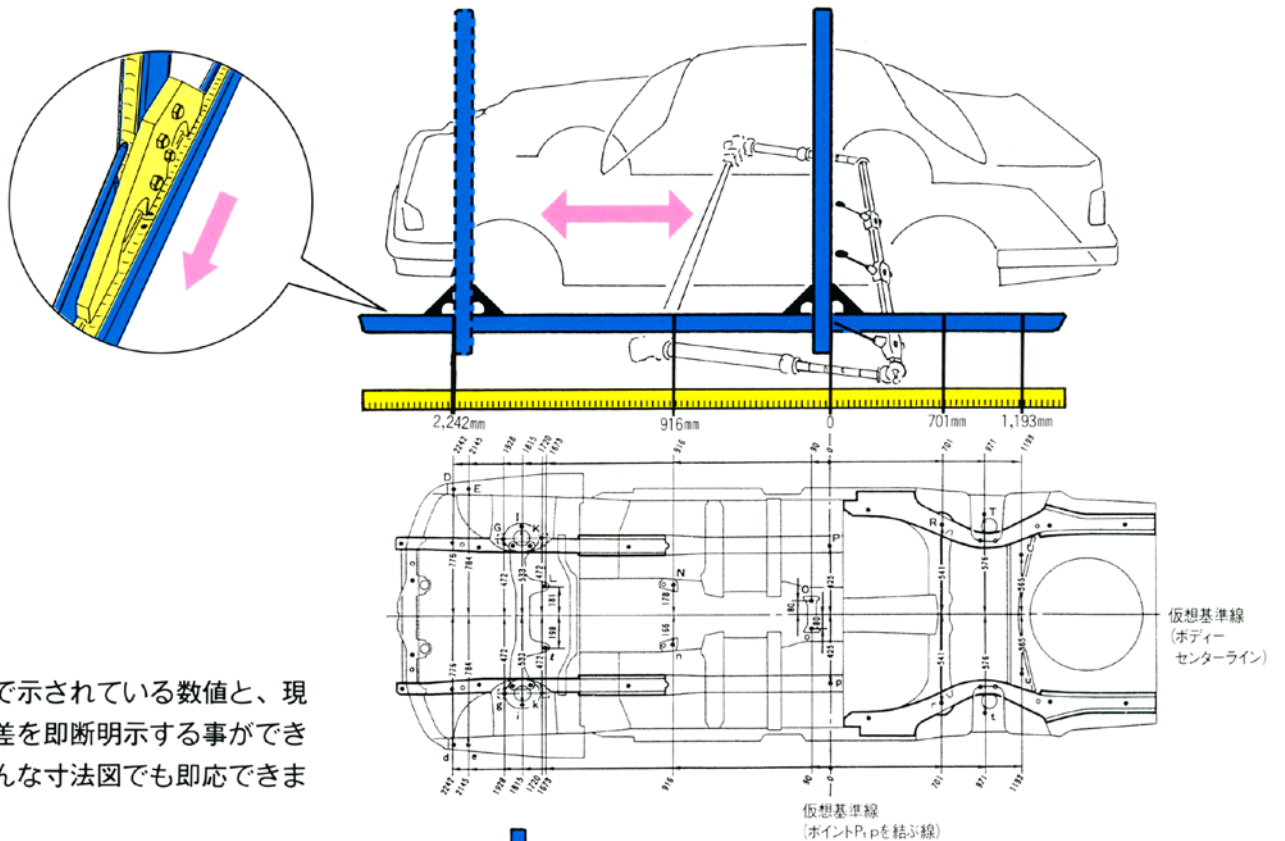
長さ寸法

フロアーの基準ポイントからの
長さが計測できます。



PAT. ISSUED ON
THE WORLD

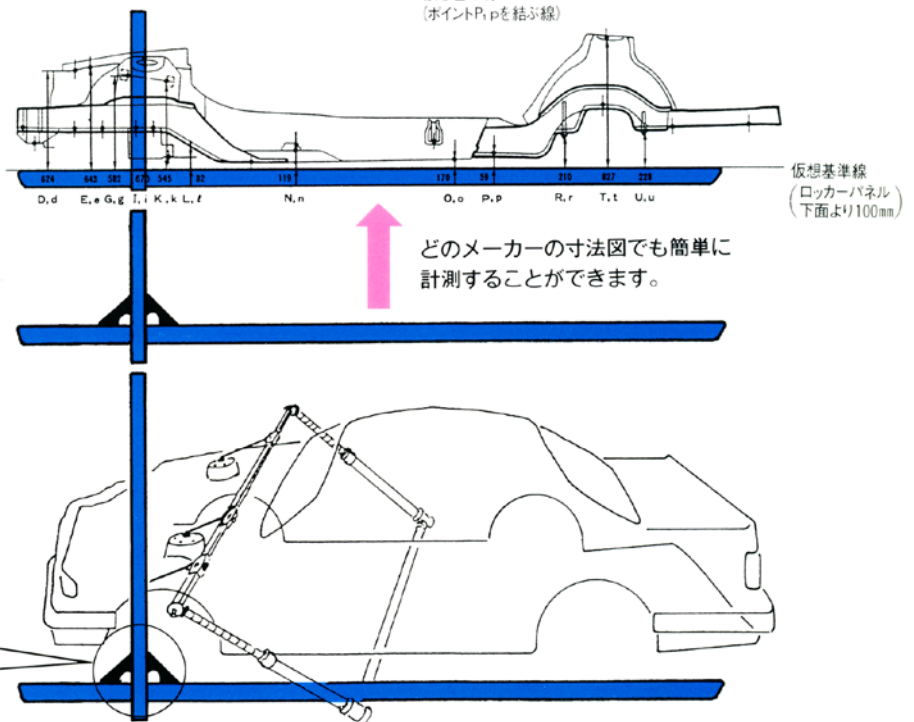
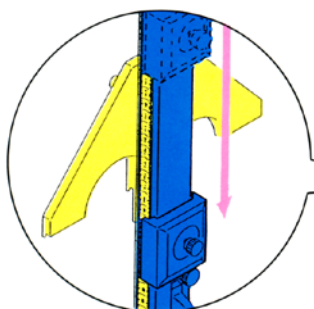
**長さ(前後)幅(左右)高さ(上下)の誤差が、
どの寸法図を使って、
事故車上に明示即断する事ができます。**



寸法図表で示されている数値と、現車との誤差を即断明示する事ができます。どんな寸法図でも即応できます。

フロントアライメントのオリジナルポジションの各ポイントが、高さ、長さ、幅で即断できます。

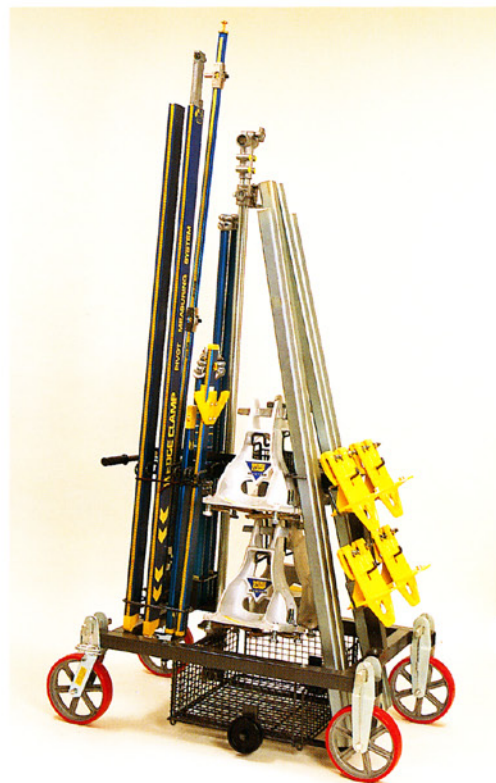
脱着以前にボディの曲りと足回りパーツのダメージを発見、指示できますので、完全見積り協定がどなたにでもイージーに可能です。



ウォールタイプ MSDW

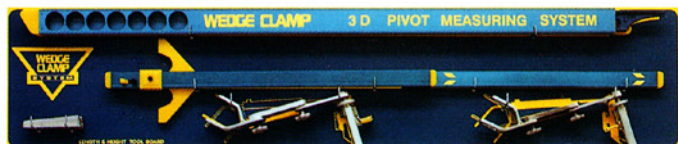


カートタイプ MSD



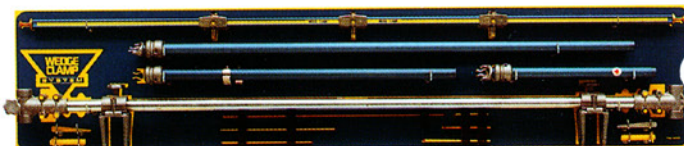
現在お持ちの モノコックスタンダードにプラスアルファー!

レンジスハイトゲージ MSRH



長さでの誤差と高さでの誤差が指示されたmm寸法で表示されるため修正が簡単にできます。

アッパーゲージセット (ピボットタイプ) MSAP



3本の長さの異なるピボットアッパーゲージがセットされているため、上、下、インナーでの微妙なオリジナルポジションを設定することが容易に可能です。

代理店



株式会社オートビジネス

〒657-0035 兵庫県神戸市灘区友田町 1-5-5

TEL.078-858-9901 FAX.078-858-9904

URL. <http://autobusiness.jp>